

BÖHMERWALD MESSE mit Volksfest

4. bis 6. August 2023
Ulrichsberg, OÖ

EINTRITT FREI

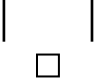

VA: Ulrichsberger Böhmerwald-Impulse
Raiffeisenplatz 1, 4161 Ulrichsberg, Austria
ZVR: 244337097 · UID: ATU 608 46 311
Josef Thaller, Tel.: 0676 355 6434 (Messeleitung)
office@bwmesse.at · Fax +43 7288 7031 33
www.boehmerwaldmesse.com

Böhmerwaldmesse Ulrichsberg
Raiffeisenplatz 1
4161 Ulrichsberg
AUSTRIA

**Wir freuen uns auf
Ihre Anmeldung bis
31. März 2023!**

Firmenname laut Firmenbuch		Vor- & Nachname (zuständige Person)	
Postleitzahl	Ort		
Straße, Hausnummer			
Firmenbuchnummer	UID-Nummer (Pflichtfeld)	Festnetz	
E-Mail	Handy	Homepage	
Folgende Waren stellen wir aus bzw. bieten wir zum Kauf an			
Folgende Neuheiten/Besonderheiten präsentieren wir auf der Messe			

Folgende Flächen bestellen wir:

<input type="checkbox"/> ___ m² Hallen Hallen 1, 3: Feinbetonboden Zelthalle 2: Schwerlastholzboden	<input type="checkbox"/> Reihenstand: 33 €  vorne offen – (Minimum 9 m ²)	<input type="checkbox"/> Eckstand: 38 €  2 Seiten offen – (Minimum 12 m ²)	Front: ___ m Tiefe: ___ m Höhe: ___ m
	<input type="checkbox"/> ___ m² Freigelände alles asphaltierte Flächen		
<input type="checkbox"/> ___ m² Freigelände Land- & Forstwirtschaft	<input type="checkbox"/> fein gewalzter Schotterboden 11 € / m²	<input type="checkbox"/> Rasenfläche 7 € / m²	

Bei Anmietung größerer Flächen oder bei speziellen Vorführungen sind Sonderkonditionen möglich. Angeführte Preise zzgl. 20% MwSt und 1% Vertragsgebühr gem. Gebührengesetz.
 Als Beitrag für Bewachung, Bereitstellung div. Serviceleistungen (Müllentsorgung mit Ausnahme größerer Mengen), eigener Ausstellerparkplatz, ... und für die Veröffentlichung in den Ausstellerverzeichnissen werden einmalig **95 €** verrechnet.
 Bezüglich Wasser- und Internetanschluss bitten wir um Kontaktaufnahme mit der Messeleitung. WLAN vorhanden.

Stromversorgung (Werte genau angeben)

<input type="checkbox"/> Lichtanschluss: 110 € (230 V – 16 Amp bis 3,6 KW) KW insgesamt: _____	<input type="checkbox"/> Kraftanschluss: 145 € (400 V – 16 Amp bis 11 KW) KW insgesamt: _____
--	---

Besondere Wünsche/Anregungen

Wir erkennen die Teilnahme- und Ausstellungsbedingungen voll an.

Ort, Datum

Unterschrift, Stempel

BÖHMERWALD MESSE mit Volksfest

4. bis 6. August 2023
Ulrichsberg, OÖ

EINTRITT FREI

VA: Ulrichsberger Böhmerwald-Impulse
Raiffeisenplatz 1, 4161 Ulrichsberg, Austria
ZVR: 244337097 · UID: ATU 608 46 311
Josef Thaller, Tel.: 0676 355 6434 (Messeleitung)
office@bwmesse.at · Fax +43 7288 7031 33
www.boehmerwaldmesse.com

AUSSTELLUNGSORDNUNG

1. Platzzuteilung:

Die Plätze werden durchwegs leer vergeben! Für die Ausgestaltung hat der Aussteller selbst zu sorgen.
Die Beurteilung der Ausstellungsfähigkeit sowie die Zuteilung der Plätze obliegen ausschließlich dem Veranstalter. Abänderungen der Platzzuteilungen sind jederzeit möglich, sollte dies technisch oder organisatorisch notwendig sein.

Aufmachungen, die dem guten Geschmack oder dem einheitlichen Stil widersprechen, sind gegebenenfalls auf Anordnung abzuändern.

Aufbauzeiten sind unterschiedlich - diese werden gleichzeitig mit der Platzzuweisung bekanntgegeben.

Der zugeteilte Platz muss bis spätestens Donnerstag, 3. August, 21:00 Uhr, ausstellungstauglich hergestellt sein und muss während der gesamten Ausstellung immer belegt sein.

Die Aussteller werden ersucht, die Plätze in Ordnung zu halten und - falls erforderlich - auch zu reinigen.

Mit dem Wegräumen der Ausstellungsgüter bzw. des Standes darf erst am Sonntag, 6. August, ab 17:00 Uhr begonnen werden.

Die Stände bzw. Geräte sind bis spätestens Montag, 7. August um 20:00 Uhr wegzuräumen. Eine Verlängerung dieses Termins ist nur nach Vereinbarung möglich.

2. Haftung:

Die Organisatoren sorgen für eine allgemeine Aufsicht und Bewachung von Mittwoch (02.08.) bis Montag (07.08.) jeweils in der Früh. Es wird jedoch keine Haftung für Beschädigungen, Entwendungen von Ausstellungsgegenständen oder sonstigen Schadensfällen übernommen, soweit diese nicht durch unsere Veranstalter-Haftpflichtversicherung gedeckt sind.

Für Schäden, die Personen oder Sachen während des Aufenthaltes bzw. während der Unterbringung im Ausstellungsgelände erleiden, wird keine Haftung übernommen.

Die Veranstalter haften nicht für Ereignisse, die durch höhere Gewalt, politischen Geschehnissen oder behördlichen Verfügungen verursacht worden sind.

Es obliegt dem Aussteller, für Risiken (Feuer, Diebstahl, Haftpflicht) durch entsprechende Versicherungen selbst vorzusorgen bzw. aus eigenem dafür aufzukommen; die Veranstalter lehnen jedwede Haftung aus diesen Titeln ab.

Für Anlagen, mit deren Aufstellung und Betrieb eine Gefahr für Besucher verbunden sein könnte, muss der Aussteller eine ausreichende Versicherung nachweisen.

Verwendetes Material muss schwer entflammbar sein.

Propan- (Butan) Gasflaschen sind aus Gründen der Sicherheit nicht zugelassen.

3. Allgemeines:

Der jahrmarktähnliche Einzelverkauf sowie Hand- und Kostprobenverkauf und Getränke-Ausschank sind nur nach besonderer Vereinbarung gestattet. Der Verkauf von Waren im Herumziehen ist ebenfalls nicht erlaubt.
Im Übrigen gelten dafür die gesetzlichen Bestimmungen.

Die Aussteller sind verpflichtet, sich an die feuerpolizeilichen Richtlinien bzw. sonstigen Vorschriften d. Behörden zu halten.

Reklameplakate, Transparente und ähnliche Werbematerialien sollten nur innerhalb des eigenen Messe-Standes aufgelegt bzw. angebracht werden.

Innerhalb des Ausstellungsgeländes ist das Parken von Fahrzeugen nur an gekennzeichneten Stellen erlaubt.
Die Fahrzeuge können auf den eigens hierfür vorgesehenen Plätzen abgestellt werden. Scheine zum Gratis-Parken werden mit den übrigen Unterlagen zugesandt.

Sämtliche Zelte sind standsicher aufzustellen (auf die Wetterfestigkeit achten!). Zelte unter 50 m² sind laut Herstellerangaben aufzubauen und dafür ist keine statische Abnahme nötig.

Zelte über 50 m²:

Die Aufstellung und der Betrieb eines Zeltes haben grundsätzlich nach den statischen Berechnungen (z.B. Zeltbuch) zu erfolgen.
Die ordnungsgemäße Aufstellung des Zeltes am konkreten Standort ist vor Veranstaltungsbeginn durch eine technische Abnahme durch eine befugte Fachperson (z.B. Zeltmeister, Baumeister, Ziviltechniker einschlägiger Fachrichtung etc.) nachweislich zu überprüfen. Ist eine statische Berechnung (Zeltbuch) nicht vorhanden, ist für Zelte über 50 m² von einer befugten Fachperson ein statisches Gutachten für die Zeltanlage(n) für den jeweiligen Aufstellungsort zu erstellen, worin nachvollziehbar die Standortsicherheit in Bezug auf den Betrieb der Zeltanlage(n) bestätigt wird. Auf § 6 der Oö. VSVO wird zusätzlich hingewiesen.

Die Plätze werden durchwegs leer vergeben!
Für die Ausgestaltung hat der Aussteller selbst zu sorgen.

Aussteller-Ausweise: Wegen freiem Eintritt keine nötig.

Umweltschutz:

Abfälle und Verpackungsmaterialien sind in den vorgesehenen Behältern getrennt nach der Abfallverordnung zu entsorgen. Sondermüll darf nicht am Ausstellungsgelände abgelagert werden.
Bei zu großen Müllmengen erfolgt eine Weiterverrechnung. Der BAV unterstützt bei der Mülltrennung.

Es gilt absolutes Rauchverbot in den Zelten und Hallen.

Werbung:

Die Veranstalter sorgen für eine entsprechende Bewerbung der gesamten Veranstaltung in den Medien. Die Aussteller werden im gegenseitigen Interesse ersucht, in der Weise behilflich zu sein, dass in den Firmen Werbemittel der Messe aufgelegt werden dürfen bzw. Plakate angebracht werden.

Datenschutz:

Der Aussteller erteilt seine Zustimmung, dass die dem Veranstalter bekanntgegebenen Daten automationsunterstützt verarbeitet und für Zwecke der Direktwerbung im Rahmen der rechtlichen Bestimmungen verwendet werden dürfen. Mit der Anmeldung wird die Zustimmung für die Zusendung von elektronischer Post zu Werbezwecken im Rahmen der Messe erteilt.
Ihre Daten werden nicht an Dritte weitergegeben.

Zuständiger Gerichtsort ist für beide 4150 Rohrbach-Berg.

Absage der Messe:

Muss die Messe aus irgendeinem Grund abgesagt werden, so ist das Pauschale von € 95,- zzgl. MwSt. zu entrichten.
Platzmieten und Strom werden zur Gänze rückerstattet.
Ansprüche auf Aufwendungs- oder Schadenersatz oder entgangenem Gewinn gegenüber dem Veranstalter sind aber ausgeschlossen.